

**Double Output series of Electronic Ballast**

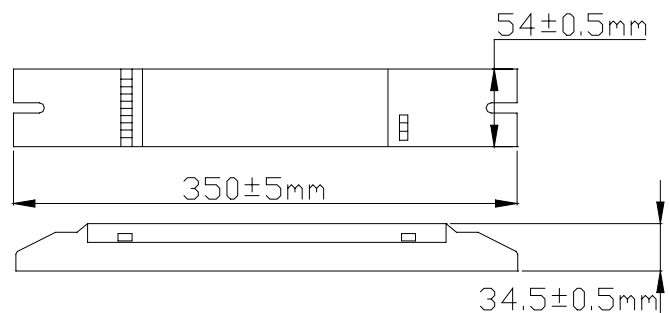
**Technical Characteristics**

- Ⓢ Power Factor >0.90
- Ⓢ Low total harmonic distortion
- Ⓢ Lumen Factor >0.95
- Ⓢ High reliability,life-time >20000 hours
- Ⓢ Soft-start function
- Ⓢ Abnormal work condition protected
- Ⓢ No flickering
- Ⓢ In the approving CUL,TUV,CE



**二輸出電子鎮流器系列**

- Ⓢ 功率因數:0.90、0.99,省電、節能
- Ⓢ 低諧波,對電網無污染
- Ⓢ 流明系數大於 0.95,光通量大,亮度足
- Ⓢ 高可靠性,使用時間 >20000 小時
- Ⓢ 啟動性能好,一次性啟動成功
- Ⓢ 具有異常狀態保護功能
- Ⓢ 無頻閃
- Ⓢ CUL、TUV、CE 認證中



Type	Input	Rating Output(VA)	THD(A)%	Crest Factor	Power Factor
SL-EB214	120/220~240 50Hz/60Hz	14W*2	20	1.7	0.90
SL-EB215	120/220~240 50Hz/60Hz	15W*2	20	1.7	0.90
SL-EB218	120/220~240 50Hz/60Hz	18W*2	20	1.7	0.90
SL-EB221	120/220~240 50Hz/60Hz	21W*2	20	1.7	0.90
SL-EB223	120/220~240 50Hz/60Hz	23W*2	20	1.7	0.90
SL-EB230	120/220~240 50Hz/60Hz	30W*2	20	1.7	0.90
SL-EB236	120/220~240 50Hz/60Hz	36W*2	20	1.7	0.90
SL-EB240	120/220~240 50Hz/60Hz	40W*2	20	1.7	0.90
SL-EB258	120/220~240 50Hz/60Hz	58W*2	20	1.7	0.90

Three output series of Electronic Ballast

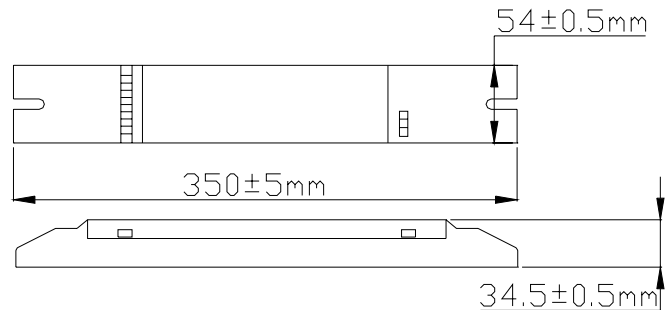
Technical Characteristics

- Ⓢ Power Factor >0.90
- Ⓢ Low total harmonic distortion
- Ⓢ Lumen Factor >0.95
- Ⓢ High reliability, life-time >20000 hours
- Ⓢ Soft-start function
- Ⓢ Abnormal work condition protected
- Ⓢ No flickering
- Ⓢ In the approving CUL, TUV, CE



三輸出電子鎮流器系列

- Ⓢ 功率因數:0.90、0.99,省電、節能
- Ⓢ 低諧波,對電網無污染
- Ⓢ 流明系數大於 0.95,光通量大,亮度足
- Ⓢ 高可靠性,使用時間 >20000 小時
- Ⓢ 啟動性能好,一次性啟動成功
- Ⓢ 具有異常狀態保護功能
- Ⓢ 無頻閃
- Ⓢ CUL、TUV、CE 認證中



Type	Input	Rating Output(VA)	THD(A)%	Crest Factor	Power Factor
SL-EB314	120/220~240 50Hz/60Hz	14W*3	20	1.7	0.90
SL-EB315	120/220~240 50Hz/60Hz	15W*3	20	1.7	0.90
SL-EB318	120/220~240 50Hz/60Hz	18W*3	20	1.7	0.90
SL-EB321	120/220~240 50Hz/60Hz	21W*3	20	1.7	0.90
SL-EB330	120/220~240 50Hz/60Hz	30W*3	20	1.7	0.90
SL-EB336	120/220~240 50Hz/60Hz	36W*3	20	1.7	0.90
SL-EB340	120/220~240 50Hz/60Hz	40W*3	20	1.7	0.90
SL-EB358	120/220~240 50Hz/60Hz	58W*3	20	1.7	0.90

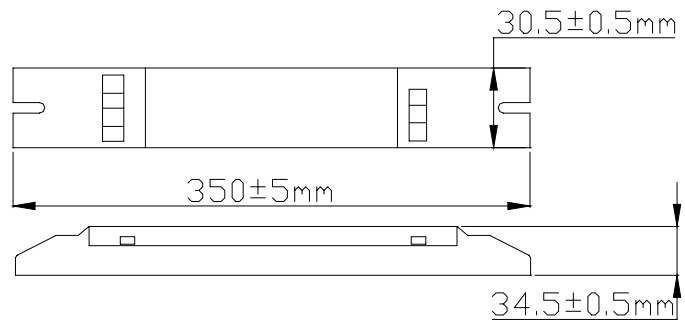
Single output series of Electronic Ballast  
Technical Characteristics

- Ⓢ Power Factor >0.90
- Ⓢ Low total harmonic distortion
- Ⓢ Lumen Factor >0.95
- Ⓢ High reliability, life-time >20000 hours
- Ⓢ Soft-start function
- Ⓢ Abnormal work condition protected
- Ⓢ No flickering
- Ⓢ In the approving CUL, TUV, CE



## 單輸出電子鎮流器系列

- Ⓢ 功率因數:0.90、0.99,省電、節能
- Ⓢ 低諧波,對電網無污染
- Ⓢ 流明系數大於 0.95,光通量大,亮度足
- Ⓢ 高可靠性,使用時間 >20000 小時
- Ⓢ 啟動性能好,一次性啟動成功
- Ⓢ 具有異常狀態保護功能
- Ⓢ 無頻閃
- Ⓢ CUL、TUV、CE 認證中



Type	Input	Rating Output(VA)	THD(A)%	Crest Factor	Power Factor
SL-EB114	120/220~240 50Hz/60Hz	14W*1	20	1.7	0.90
SL-EB115	120/220~240 50Hz/60Hz	15W*1	20	1.7	0.90
SL-EB118	120/220~240 50Hz/60Hz	18W*1	20	1.7	0.90
SL-EB121	120/220~240 50Hz/60Hz	21W*1	20	1.7	0.90
SL-EB130	120/220~240 50Hz/60Hz	30W*1	20	1.7	0.90
SL-EB136	120/220~240 50Hz/60Hz	36W*1	20	1.7	0.90
SL-EB140	120/220~240 50Hz/60Hz	40W*1	20	1.7	0.90
SL-EB158	120/220~240 50Hz/60Hz	58W*1	20	1.7	0.90