

NOTE :

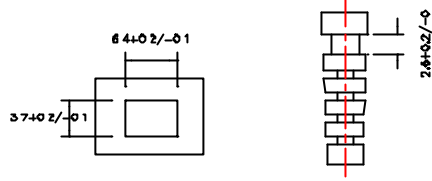
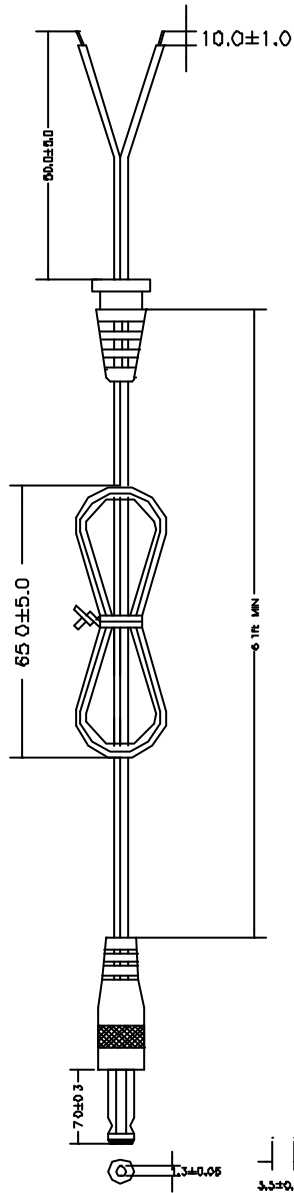
1. 線材: AWG #22/2C, UL-2468
2. 极性: 黑色白字 —●— 黑色印白邊
3. 搖擺試驗: 吊重200g, 120° , 15-20次/分, 至少1000次
4. 拉力試驗: 吊重20LBS, 60秒, SR位移小於2mm.
5. PLUG頭不得縮水, 變形.

SL Spec Lin Enterprise Co., Ltd.

EI-41 型-1

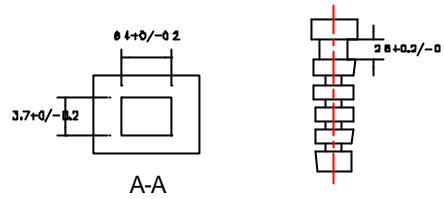
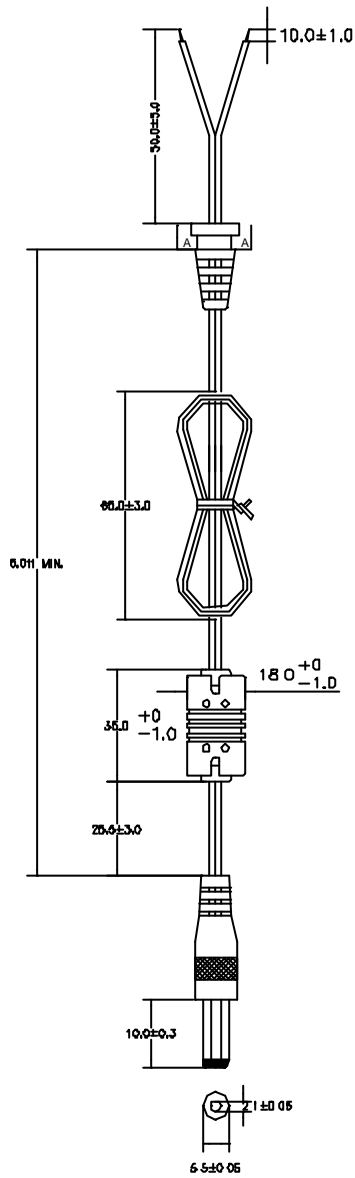
2F, No.6, Alley 17, Lane 42, Chung Hsing N. St., San Chung City, Taipei Hsien, Taiwan, R.O.C

TEL : 886-2-2999-1395 FAX : 886-2-2278-1629 Email : speclin@ms22.hinet.net



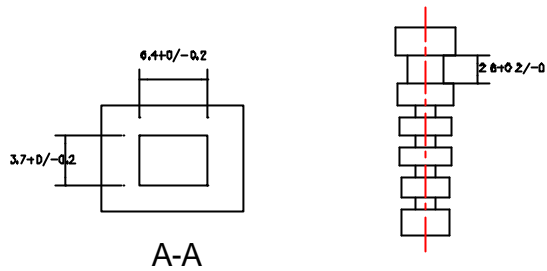
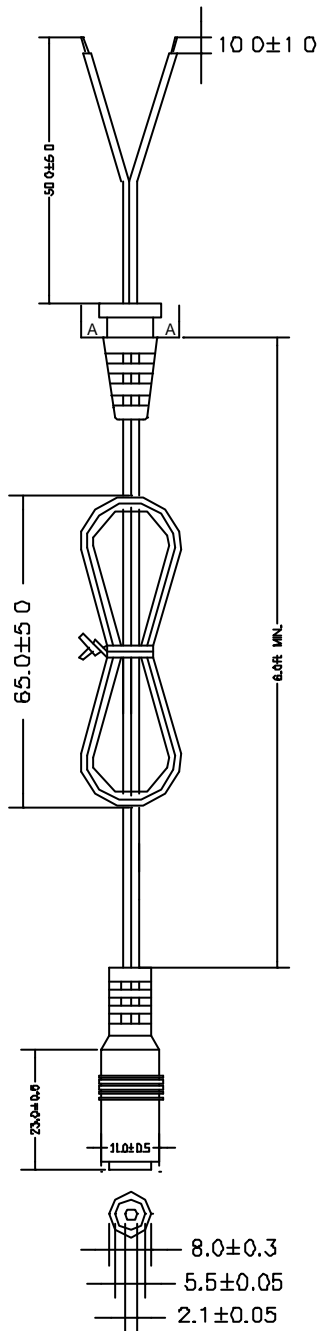
NOTE:

1. 線材: AWG#22/2C, UL-2468
2. 极性: 黑色邊 —●— 黑色印白邊
3. 搖擺試驗: 吊重500g, 120°, 15-20次/分, 至少1000次
4. 拉力試驗: 吊重20LBS, 60秒, SR位移小於2mm.
5. PLUG頭不得縮水, 變形.



NOTE :

1. 線材:AWG #24/2C, UL-2468
2. 极性: 黑色邊 — ◐ — 黑色印白邊
3. 搖擺試驗:吊重500g, 120°, 15-20次/分, 至少1000次
4. 拉力試驗:吊重20LBS, 60秒, SR位移小於2mm.
5. PLUG頭不得縮水, 變形.
6. 特別注意DC CORD一定要繞磁環1+1/2TS



NOTE:

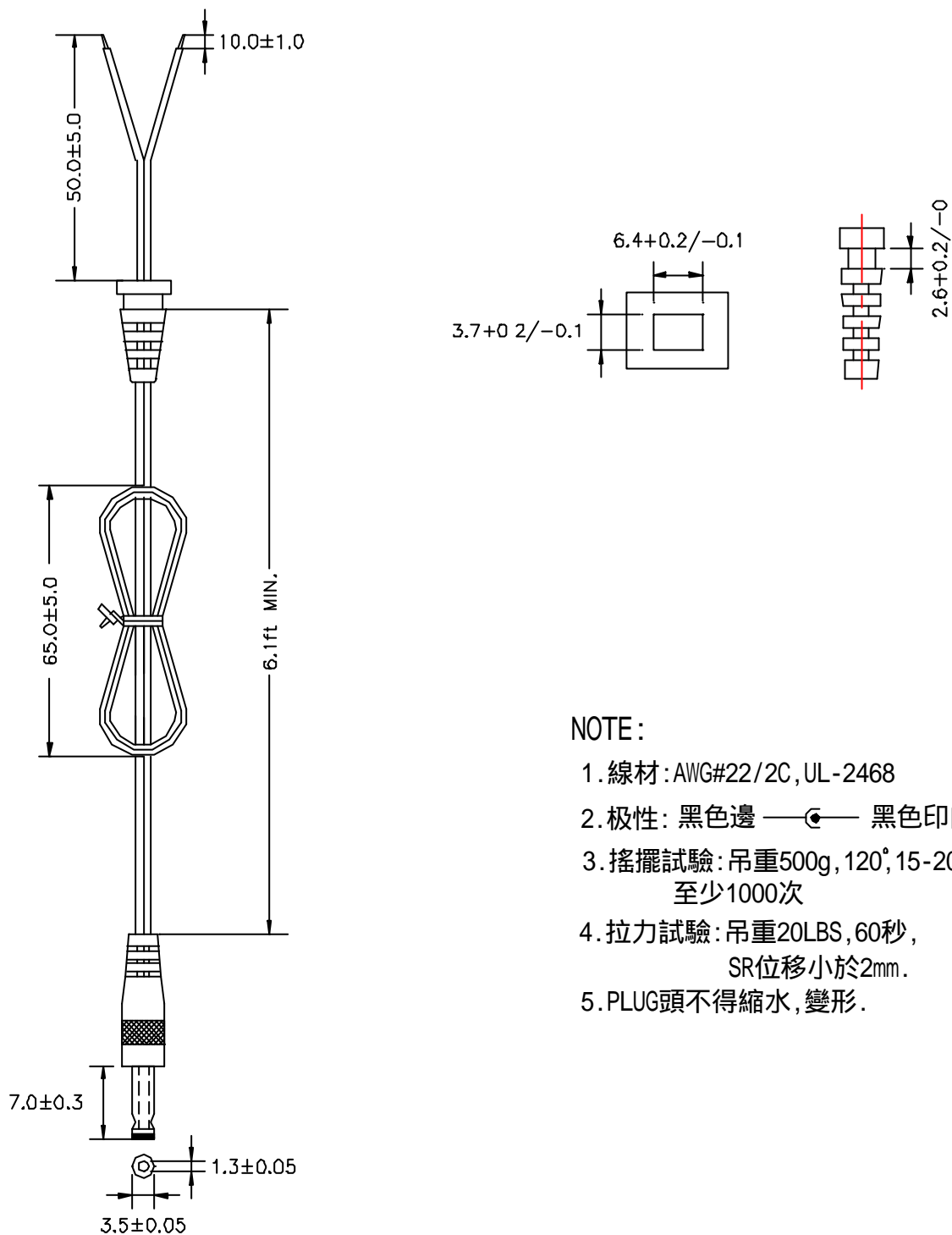
1. 線材: AWG #22/2C, UL-2468
2. 极性: 黑色邊 —●— 黑色印白邊
3. 搖擺試驗: 吊重500g, 120°, 15-20次/分, 至少1000次
4. 拉力試驗: 吊重20LBS, 60秒, SR位移小於2mm.
5. PLUG頭不得縮水, 變形.

SL Spec Lin Enterprise Co., Ltd.

EI-41 型-12

2F, No. 6, Alley 17, Lane 42, Chung Hsing N. St., San Chung City, Taipei Hsien, Taiwan, R.O.C

TEL: 886-2-2999-1395 FAX: 886-2-2278-1629 Email: speclin@ms22.hinet.net



NOTE:

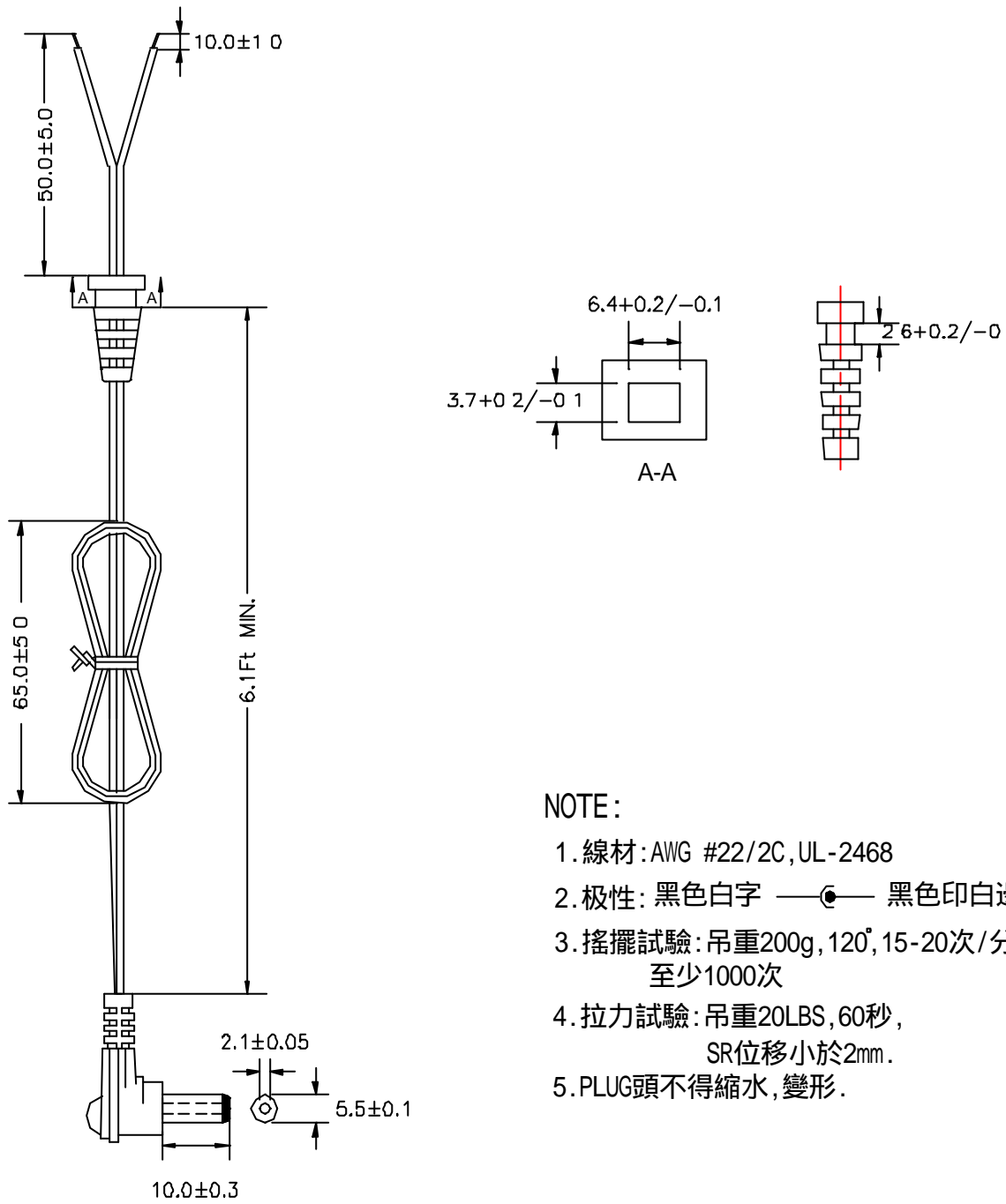
1. 線材: AWG#22/2C, UL-2468
2. 极性: 黑色邊 — ⊙ — 黑色印白邊
3. 搖擺試驗: 吊重500g, 120°, 15-20次/分, 至少1000次
4. 拉力試驗: 吊重20LBS, 60秒, SR位移小於2mm.
5. PLUG頭不得縮水, 變形.

SL Spec Lin Enterprise Co., Ltd.

EI-41 型-13

2F, No. 6, Alley 17, Lane 42, Chung Hsing N. St., San Chung City, Taipei Hsien, Taiwan, R.O.C

TEL: 886-2-2999-1395 FAX: 886-2-2278-1629 Email: speclin@ms22.hinet.net



NOTE :

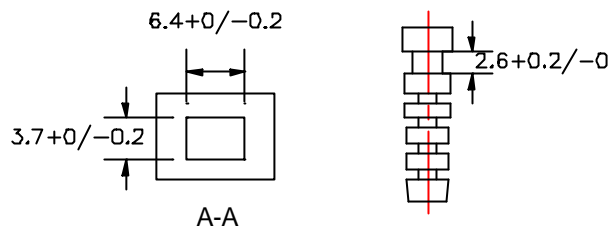
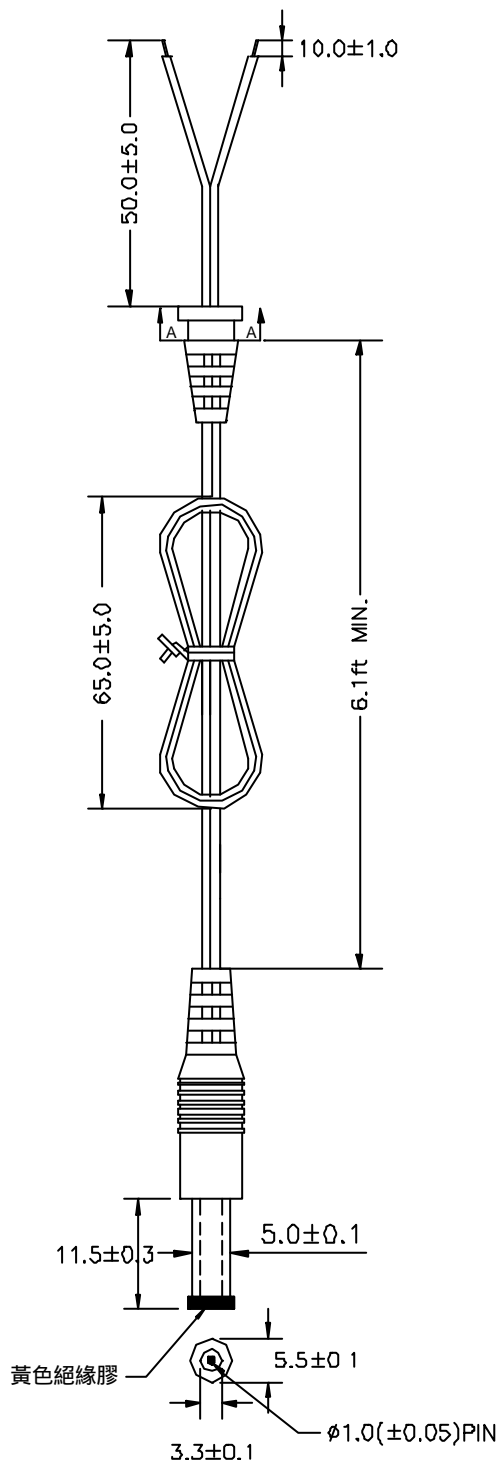
1. 線材: AWG #22/2C, UL-2468
2. 极性: 黑色白字 —●— 黑色印白邊
3. 搖擺試驗: 吊重200g, 120° , 15-20次/分, 至少1000次
4. 拉力試驗: 吊重20LBS, 60秒, SR位移小於2mm.
5. PLUG頭不得縮水, 變形.

SL Spec Lin Enterprise Co., Ltd.

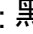
EI-41 型-2

2F, No.6, Alley 17, Lane 42, Chung Hsing N. St., San Chung City, Taipei Hsien, Taiwan, R.O.C

TEL : 886-2-2999-1395 FAX : 886-2-2278-1629 Email : speclin@ms22.hinet.net



NOTE:

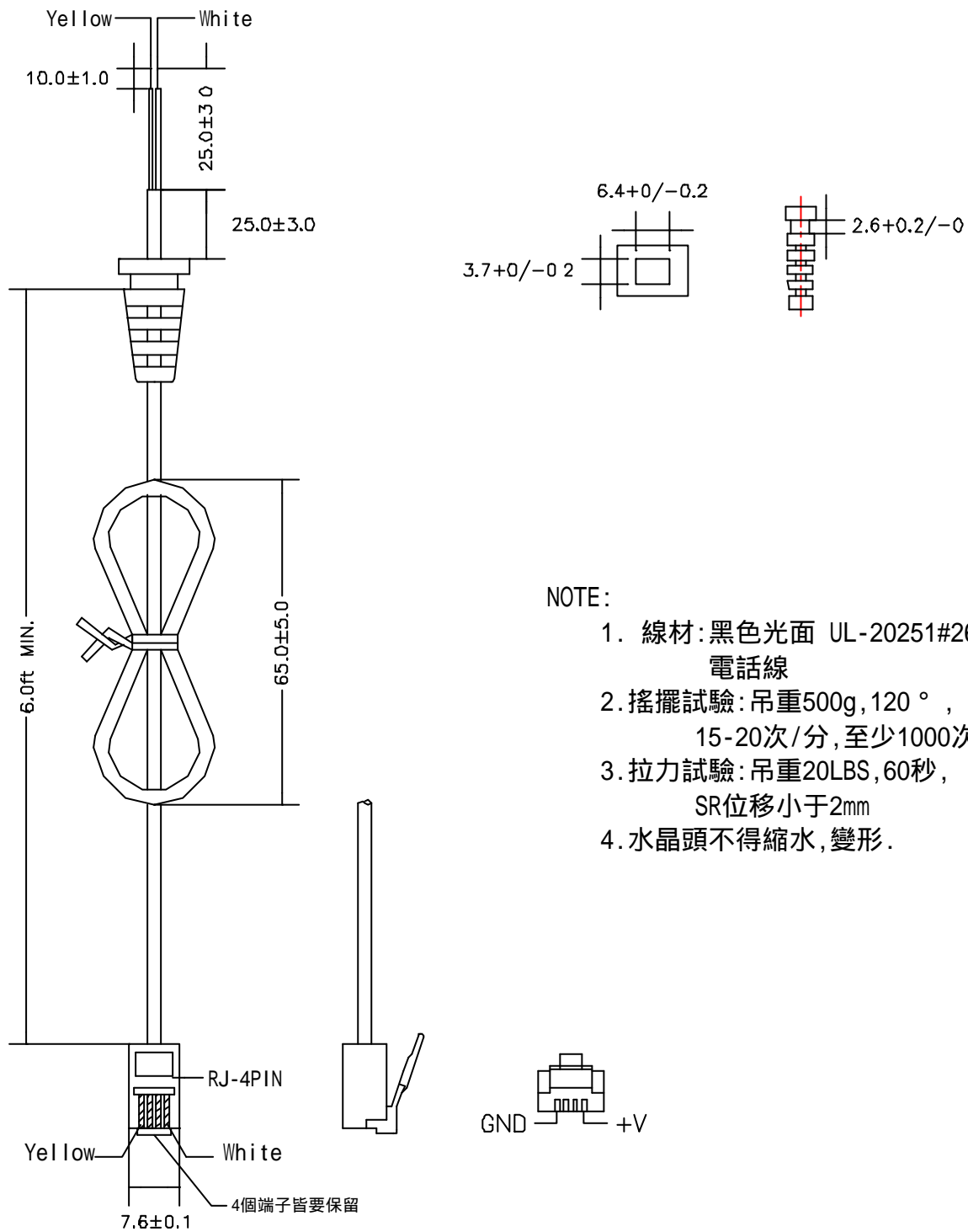
1. 線材: AWG #24/2C, UL-2468
2. 极性: 黑色邊 —  — 黑色印白邊
3. 搖擺試驗: 吊重200g, 120° , 15-20次/分, 至少1000次
4. 拉力試驗: 吊重20LBS, 60秒, SR位移小於2mm.
5. PLUG頭不得縮水, 變形.

SL Spec Lin Enterprise Co., Ltd.

EI-41 型-3

2F, No. 6, Alley 17, Lane 42, Chung Hsing N. St., San Chung City, Taipei Hsien, Taiwan, R.O.C

TEL: 886-2-2999-1395 FAX: 886-2-2278-1629 Email: speclin@ms22.hinet.net



NOTE:

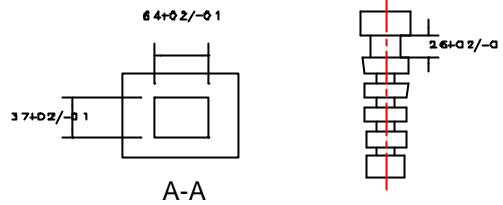
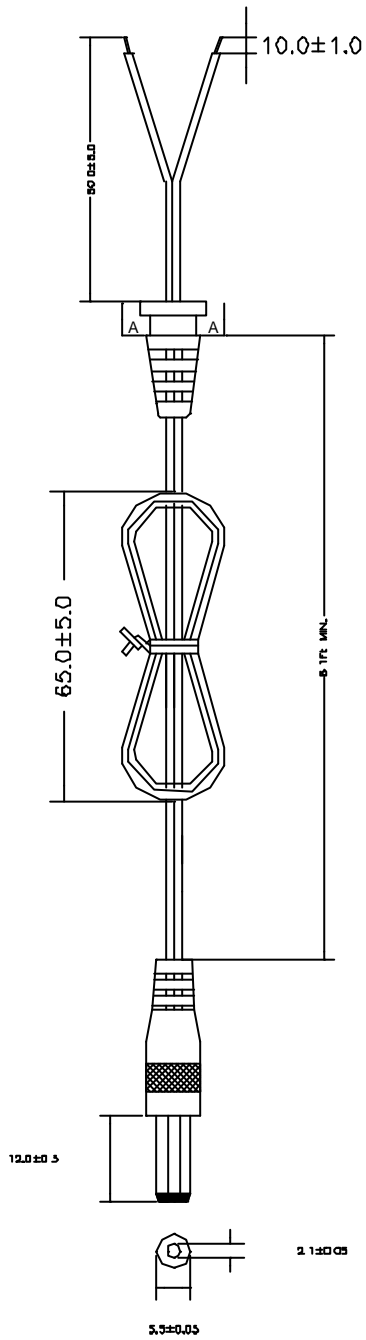
1. 線材: 黑色光面 UL-20251#26/4C 電話線
2. 搖擺試驗: 吊重500g, 120°, 15-20次/分, 至少1000次.
3. 拉力試驗: 吊重20LBS, 60秒, SR位移小于2mm
4. 水晶頭不得縮水, 變形.

SL Spec Lin Enterprise Co., Ltd.

EI-41 型-4

2F, No. 6, Alley 17, Lane 42, Chung Hsing N. St., San Chung City, Taipei Hsien, Taiwan, R.O.C

TEL: 886-2-2999-1395 FAX: 886-2-2278-1629 Email: speclin@ms22.hinet.net



NOTE :

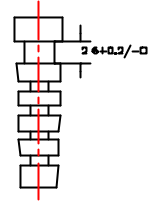
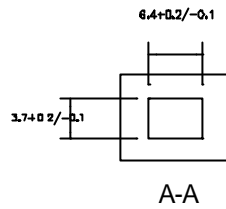
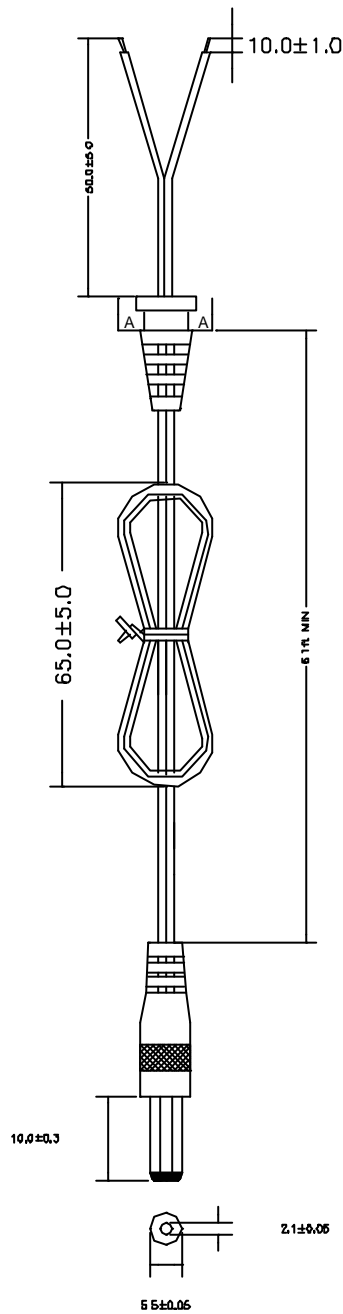
1. 線材: AWG #22/2C, UL-2468
2. 极性: 黑色白字 —●— 黑色印白邊
3. 搖擺試驗: 吊重200g, 120°, 15-20次/分, 至少1000次
4. 拉力試驗: 吊重20LBS, 60秒, SR位移小於2mm.
5. PLUG頭不得縮水, 變形.

SL Spec Lin Enterprise Co., Ltd.

EI-41 型-5

2F, No. 6, Alley 17, Lane 42, Chung Hsing N. St., San Chung City, Taipei Hsien, Taiwan, R.O.C

TEL : 886-2-2999-1395 FAX : 886-2-2278-1629 Email : speclin@ms22.hinet.net



NOTE :

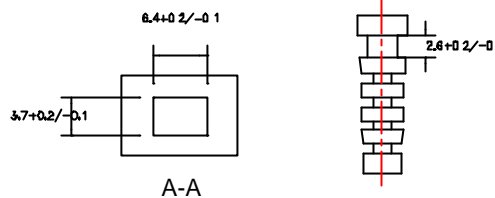
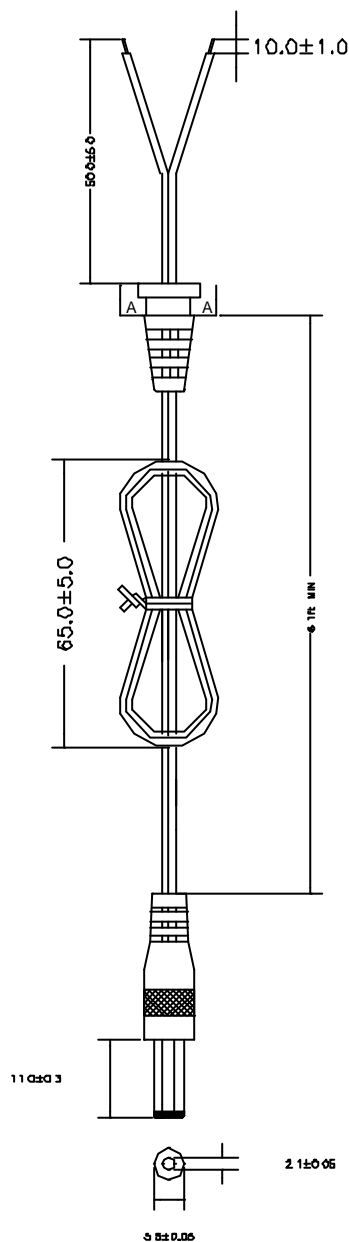
1. 線材:AWG #22/2C,UL-2468
2. 极性: 黑色邊 —●— 黑色印白邊
3. 搖擺試驗: 吊重200g, 120°, 15-20次/分, 至少1000次
4. 拉力試驗: 吊重20LBS, 60秒, SR位移小於2mm.
5. PLUG頭不得縮水, 變形.

SL Spec Lin Enterprise Co., Ltd.

EI-41 型-6

2F, No.6, Alley 17, Lane 42, Chung Hsing N. St., San Chung City, Taipei Hsien, Taiwan, R.O.C

TEL : 886-2-2999-1395 FAX : 886-2-2278-1629 Email : speclin@ms22.hinet.net



NOTE:

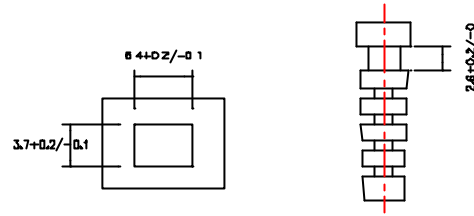
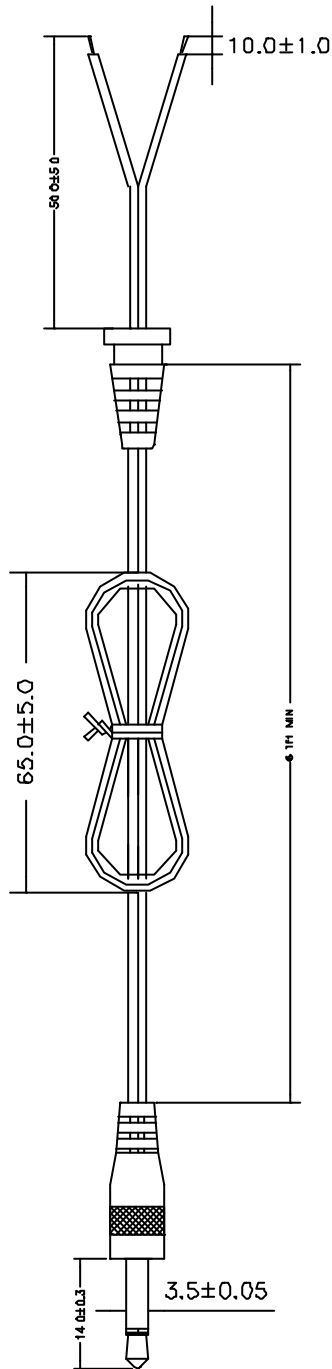
1. 線材: AWG #22/2C, UL-2468
2. 极性: 黑色邊 — — 黑色印白邊
3. 搖擺試驗: 吊重200g, 120° , 15-20次/分, 至少1000次
4. 拉力試驗: 吊重20LBS, 60秒, SR位移小於2mm.
5. PLUG頭不得縮水, 變形.

SL Spec Lin Enterprise Co., Ltd.

EI-41 型-7

2F, No. 6, Alley 17, Lane 42, Chung Hsing N. St., San Chung City, Taipei Hsien, Taiwan, R.O.C

TEL: 886-2-2999-1395 FAX: 886-2-2278-1629 Email: speclin@ms22.hinet.net



NOTE :

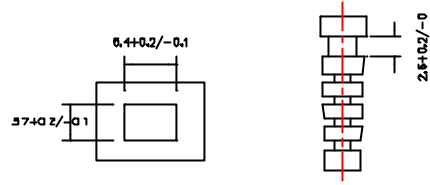
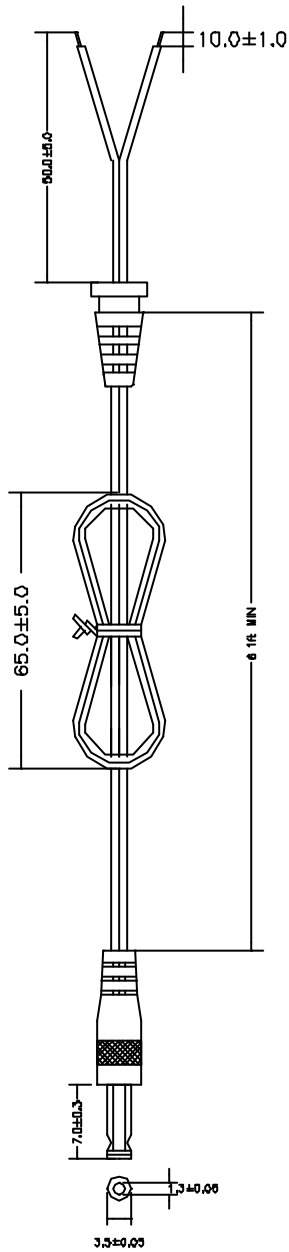
1. 線材: AWG#22/2C, UL-2468
2. 极性: 黑色邊 —●— 黑色印白邊
3. 搖擺試驗: 吊重500g, 120°, 15-20次/分, 至少1000次
4. 拉力試驗: 吊重20LBS, 60秒, SR位移小於2mm.
5. PLUG頭不得縮水, 變形.

SL Spec Lin Enterprise Co., Ltd.

EI-41 型-8

2F, No. 6, Alley 17, Lane 42, Chung Hsing N. St., San Chung City, Taipei Hsien, Taiwan, R.O.C

TEL : 886-2-2999-1395 FAX : 886-2-2278-1629 Email : speclin@ms22.hinet.net



NOTE :

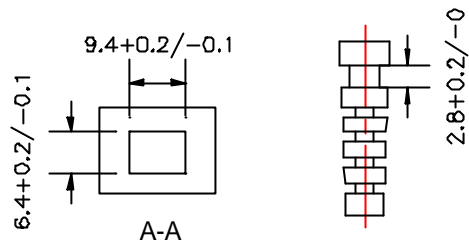
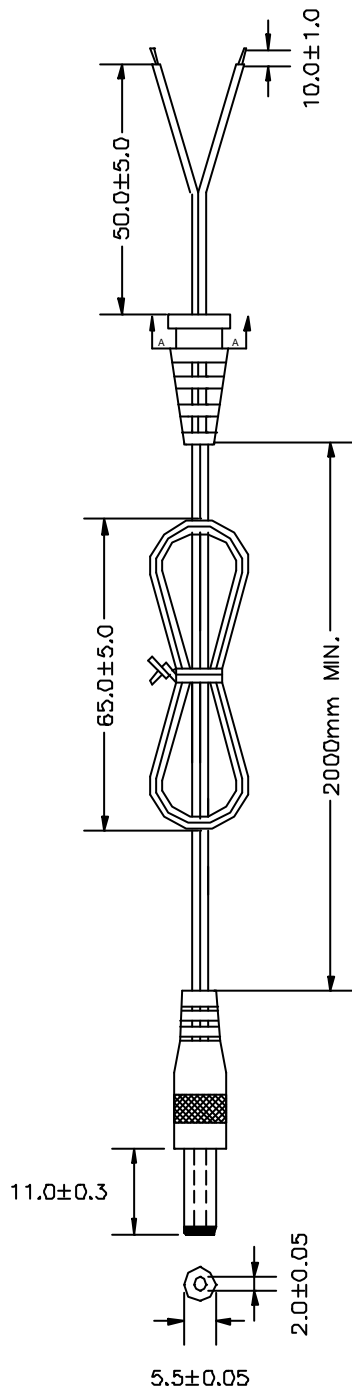
1. 線材: AWG#22/2C, UL-2468
2. 极性: 黑色邊 —●— 黑色印白邊
3. 搖擺試驗: 吊重500g, 120°, 15-20次/分, 至少1000次
4. 拉力試驗: 吊重20LBS, 60秒, SR位移小於2mm.
5. PLUG頭不得縮水, 變形.

SL Spec Lin Enterprise Co., Ltd.

EI-41 型-9

2F, No.6, Alley 17, Lane 42, Chung Hsing N. St., San Chung City, Taipei Hsien, Taiwan, R.O.C

TEL : 886-2-2999-1395 FAX : 886-2-2278-1629 Email : speclin@ms22.hinet.net



NOTE:

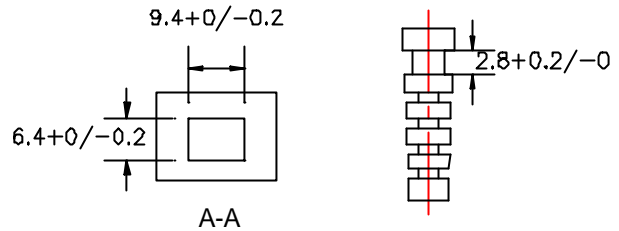
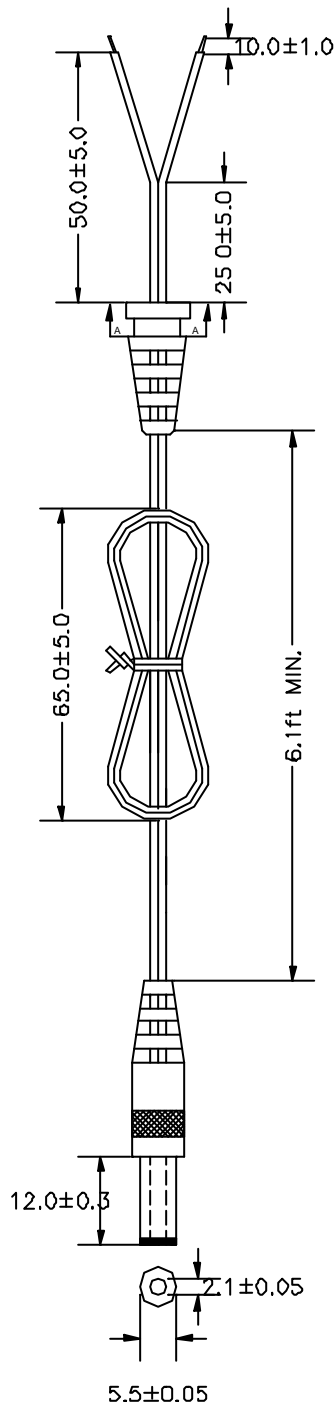
1. 線材:AWG#22/2C UL-2468
2. 极性: 黑色印白字 —●— 黑色邊
3. 搖擺試驗:吊重500g, 120°, 15-20次/分, 至少1000次
4. 拉力試驗:吊重20LBS, 60秒, SR位移小於2mm.
5. PLUG頭不得縮水, 變形.

SL Spec Lin Enterprise Co., Ltd.

EI-48 型-1

2F, No. 6, Alley 17, Lane 42, Chung Hsing N. St., San Chung City, Taipei Hsien, Taiwan, R.O.C

TEL : 886-2-2999-1395 FAX : 886-2-2278-1629 Email : speclin@ms22.hinet.net



NOTE :

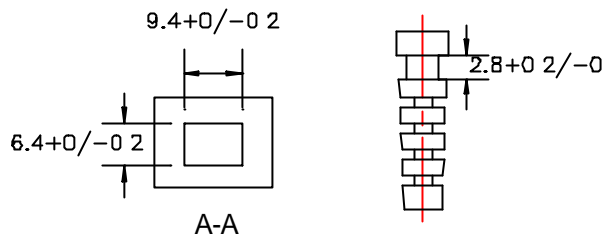
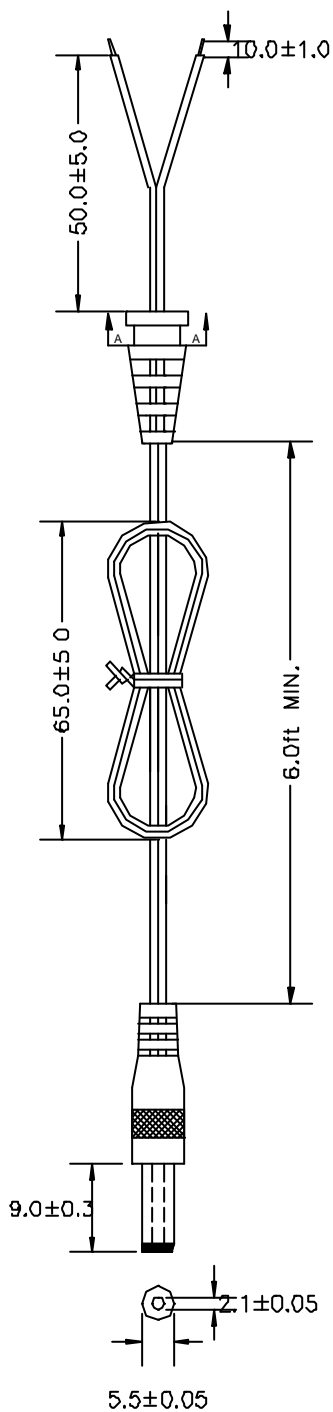
1. 線材:AWG#18/2C SPT-1
2. 极性: 印字邊 —●— 黑色邊
3. 搖擺試驗: 吊重500g, 120° , 15-20次/分, 至少1000次
4. 拉力試驗: 吊重20LBS, 60秒, SR位移小於2mm.
5. PLUG頭不得縮水, 變形.

SL Spec Lin Enterprise Co., Ltd.

EI-48 型-2

2F, No.6, Alley 17, Lane 42, Chung Hsing N. St., San Chung City, Taipei Hsien, Taiwan, R.O.C

TEL : 886-2-2999-1395 FAX : 886-2-2278-1629 Email : speclin@ms22.hinet.net



NOTE :

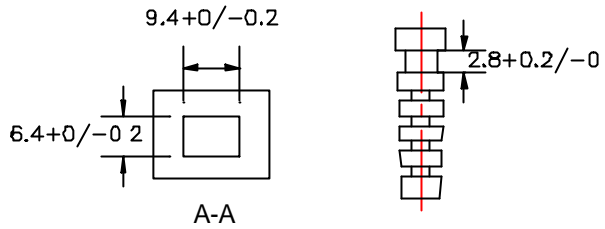
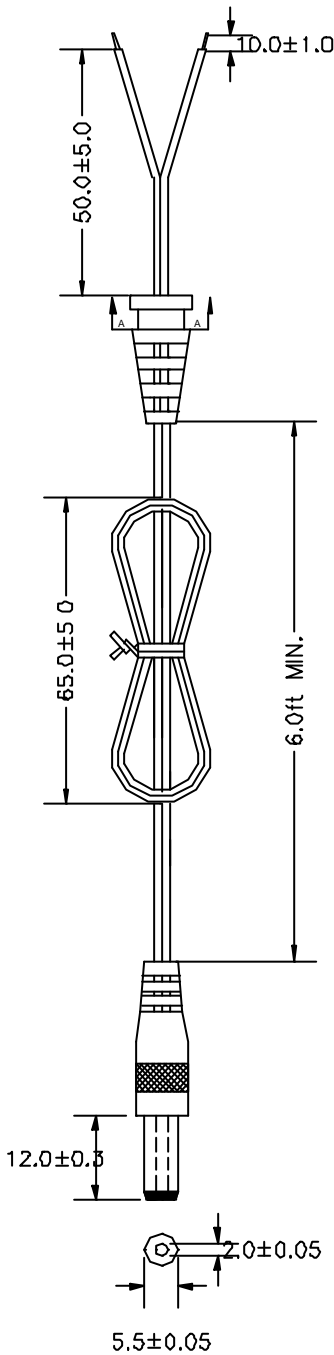
1. 線材:AWG#20/2C XTW
2. 极性: 黑色印白字 —●— 黑色邊
3. 搖擺試驗: 吊重500g, 120°, 15-20次/分, 至少1000次
4. 拉力試驗: 吊重20LBS, 60秒, SR位移小於2mm.
5. PLUG頭不得縮水, 變形.

SL Spec Lin Enterprise Co., Ltd.

EI-48 型-3

2F, No.6, Alley 17, Lane 42, Chung Hsing N. St., San Chung City, Taipei Hsien, Taiwan, R.O.C

TEL : 886-2-2999-1395 FAX : 886-2-2278-1629 Email : speclin@ms22.hinet.net



NOTE:

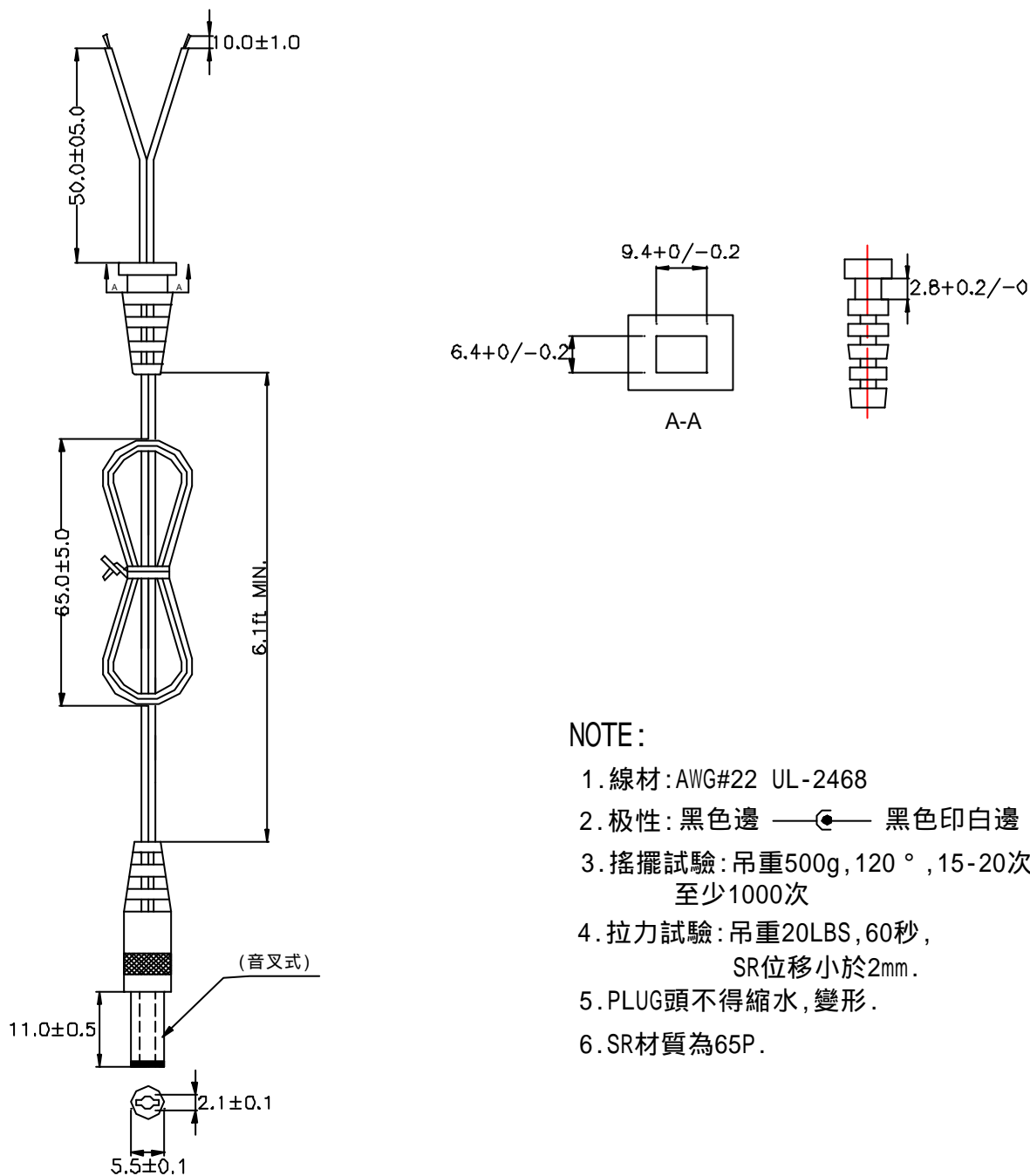
1. 線材: AWG#22/2C 黑白線
2. 极性: 黑色邊 —●— 黑色印白邊
3. 搖擺試驗: 吊重500g, 120° , 15-20次/分, 至少1000次
4. 拉力試驗: 吊重20LBS, 60秒, SR位移小於2mm.
5. PLUG頭不得縮水, 變形.

SL Spec Lin Enterprise Co., Ltd.

EI-48 型-4

2F, No. 6, Alley 17, Lane 42, Chung Hsing N. St., San Chung City, Taipei Hsien, Taiwan, R.O.C

TEL: 886-2-2999-1395 FAX: 886-2-2278-1629 Email: speclin@ms22.hinet.net



NOTE:

1. 線材: AWG#22 UL-2468
2. 极性: 黑色邊 —●— 黑色印白邊
3. 搖擺試驗: 吊重500g, 120° , 15-20次/分, 至少1000次
4. 拉力試驗: 吊重20LBS, 60秒, SR位移小於2mm.
5. PLUG頭不得縮水, 變形.
6. SR材質為65P.

SL Spec Lin Enterprise Co., Ltd.

EI-48 型-5

2F, No. 6, Alley 17, Lane 42, Chung Hsing N. St., San Chung City, Taipei Hsien, Taiwan, R.O.C

TEL: 886-2-2999-1395 FAX: 886-2-2278-1629 Email: speclin@ms22.hinet.net